

# Odparka rotační vakuová Heidolph Hei-VAP Ultimate Control

Výrobci a značky: Heidolph

Řada rotačních odparek Heidolph Hei-VAP Ultimate Control s integrovanou regulací vakua je vhodná i pro nejnáročnější aplikace. Je vybavena 7" dotykovým displejem, časovačem, integrovanou knihovnou rozpouštědel a rozhraním USB a LAN/RS232 pro komunikaci s PC. Velkou výhodou této řady je možnost vytvoření vlastních programů pro opakující se aplikace a možnost využití přednastaveného programu pro automatické odpařování. K dispozici jsou modely s manuálním nebo elektrickým zdvihem odpařovací baňky a kompletní sady skla, které se liší typem chladiče.



## Základní charakteristika rotačních odparek Hei-VAP Ultimate Control:

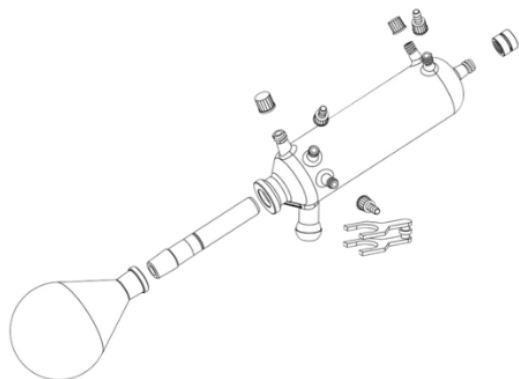
- intuitivní ovládání pomocí 7" dotykového LCD displeje a dvou otočných knoflíků s LED kruhovým podsvícením (rychlá vizuální kontrola aktivních funkcí na dálku), tlačítko zámku nastavení (zabraňuje náhodným změnám hodnot)
- přehledné vícejazyčné menu, časovač, možnost nastavení max. teploty a programování ramp, chybová hlášení, piktogramy zobrazující všechny spuštěné funkce
- možnost využití přednastaveného programu Dynamic AUTOaccurate<sup>(1)</sup> pro automatické odpařování (program lze použít pouze se sadami skla G3 a G6)
- možnost vytvoření vlastních programů (vlastní nastavení a uložení parametrů pro opakující se aplikace), možnost rychlého přístupu ke dvěma oblíbeným programům
- integrovaná regulace vakua, integrované ovládání oběhového chladiče<sup>(1)</sup> (umožňují nastavení hodnot vakua a teploty chlazení pomocí dotykového displeje; zdroj vakua ani oběhový chladič nejsou součástí dodávky a objednávají se samostatně)
- integrovaná knihovna rozpouštědel s možností rozšíření exportu na USB flash disk
- tlačítko pro zastavení všech funkcí (v případě modelu s elektrickým zdvihem dojde i ke zdvihnutí odpařovací baňky z topné lázně)
- oddělitelný ovládací panel (při použití prodlužovacího kabelu, který je volitelným příslušenstvím za příplatek, lze odparku bezpečně ovládat i v uzavřené digestoři)
- manuální (modely HL) nebo elektrický zdvih (modely ML) odpařovací baňky
- patentovaná svorka Easy-Clip pro jednoduchou a bezpečnou manipulaci s odpařovací baňkou a parní trubicí
- nerezová topná lázeň s vyhnutým okrajem, rukojetí pro snadnou manipulaci a dvojitým pláštěm (ochrana proti popálení), vhodná pro baňky do objemu 5000 ml
- vertikální i horizontální nastavení lázně podle požadavků obsluhy<sup>(1)</sup>
- ochrana proti chodu nasucho a přehřátí, indikátor zbytkového tepla (při teplotě nad 50 °C)
- hermeticky uzavřené tělo odparky (chrání proti vniknutí agresivních par do mechaniky a zabraňuje korozi uvnitř přístroje)
- chemicky odolné vakuové těsnění (maximální těsnost celého systému urychluje práci a snižuje náklady)
- slot pro kartu MicroSD, rozhraní USB, LAN/RS232
- napájecí kabel s krytím IP67
- široká nabídka **volitelného příslušenství** za příplatek (vývěvy bez nebo s integrovanou regulací vakua, manuální nebo digitální regulátor vakua, vakuový ventil, ochranný kryt lázně, láhev dle Woulffa, chladič emisí...)

- informace k dodávce:** přístroje jsou dodávány se sadou skla dle výběru (sady skla se liší typem chladiče); součástí dodávky přístroje **není** zdroj vakua (vývěva)

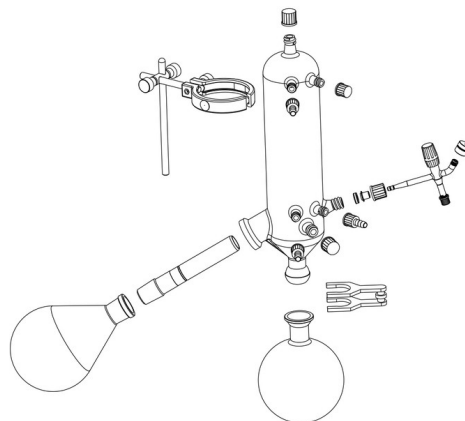
### Sady skla k rotačním odparkám Hei-VAP Ultimate Control

Každá sada skla obsahuje 1x parní trubici s NZ 29/32, 1x odpařovací baňku 1000 ml s NZ 29/32, 1x jímací baňku 1000 ml a chladič (dle zvoleného typu). Všechny uvedené sady skla lze dodat i s průhledným plastovým povlakem (tyto sady jsou označeny písmenem B). Odpařovací a jímací baňky jiných objemů, odpařovací pavouky a cylindry Vám rádi nabídneme na základě poptávky. Kondenzační plocha chladičů je 1400 cm<sup>2</sup>, chladiče XL 2200 cm<sup>2</sup>.

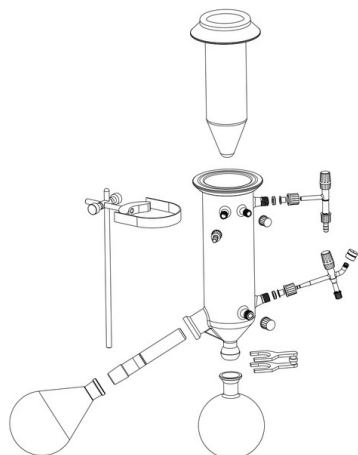
#### G1 / G1B - diagonální chladič pro jednoduché operace



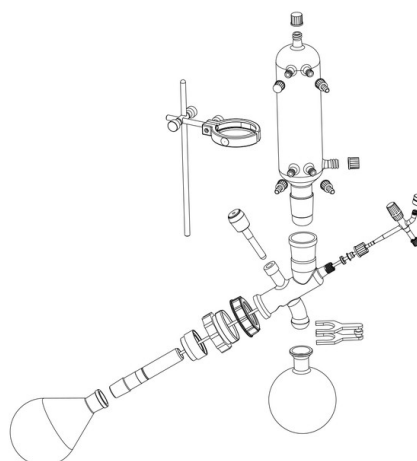
#### G3 / G3B - vertikální chladič pro násobné destilace G3 XL / G3B XL - s velkým chladičem <sup>(1)</sup>




#### G5 / G5B - chladič pro nízkovroucí látky



#### G6 / G6B - vertikální chladič pro destilaci s refluxem



 Na základě poptávky Vám rádi nabídneme i sadu skla pro extrakci dle Soxhleta nebo sadu skla pro sestupnou destilaci.

### Technické údaje rotačních odparek Hei-VAP Ultimate Control

Typ	Hei-VAP Ultimate Control HL	Hei-VAP Ultimate Control ML
Ovládání	digitální	
Zobrazení otáček a teploty lázně	7" barevný grafický LCD displej	
Časovač	ano	
Možnost programování ramp	ano	
Integrovaná regulace vakua	ano	
Zdvih odpařovací baňky	manuální	elektrický

Maximální výška zdvihu	155 mm	
Rychlost zdvihu	manuální	25 mm/s
Rozsah otáček	10 - 280 RPM	
Objem lázně	4,5 l	
Průměr lázně	255 mm	
Teplotní rozsah lázně	20 - 100 °C (H <sub>2</sub> O) 20 - 210 °C (olej)	
Topný výkon	1300 W	
Výstup (rozhraní)	slot na kartu MicroSD, rozhraní USB, LAN/RS232	
Rozměry se sadou skla G3 (v x š x h)	739 x 532 x 887 mm	739 x 477 x 887 mm
Hmotnost bez sady skla	15 kg	
Napájení	230 V	
Krytí	IP20 / IP42 (ovládací panel) / IP67 (napájecí kabel)	




**i** G1 - G6 je označení pro sadu skla, písmeno B pak označení sady skla s průhledným plastovým povlakem.

Obj. číslo	Typ odparky	Sada skla	Ovládání zdvihu	Dostupnost	Cena / ks
<b>Rotační odparka Hei-VAP Ultimate Control s manuálním zdvihem odpařovací baňky:</b>					
416 847 502 100	Hei-VAP Ultimate Control	HL G1	Manuální	3-4 týdny	148 850 Kč
416 847 502 110	Hei-VAP Ultimate Control	HL G1B	Manuální	3-4 týdny	153 775 Kč
416 847 502 300	Hei-VAP Ultimate Control	HL G3	Manuální	3-4 týdny	153 100 Kč
416 847 502 310	Hei-VAP Ultimate Control	HL G3B	Manuální	3-4 týdny	157 675 Kč
416 847 502 305	Hei-VAP Ultimate Control	HL G3 XL	Manuální	3-4 týdny	160 225 Kč
416 847 502 315	Hei-VAP Ultimate Control	HL G3B XL	Manuální	3-4 týdny	164 850 Kč
416 847 502 500	Hei-VAP Ultimate Control	HL G5	Manuální	3-4 týdny	169 400 Kč
416 847 502 510	Hei-VAP Ultimate Control	HL G5B	Manuální	3-4 týdny	179 475 Kč
416 847 502 600	Hei-VAP Ultimate Control	HL G6	Manuální	3-4 týdny	180 625 Kč
416 847 502 610	Hei-VAP Ultimate Control	HL G6B	Manuální	3-4 týdny	188 350 Kč
<b>Rotační odparka Hei-VAP Ultimate Control s elektrickým zdvihem odpařovací baňky:</b>					

Obj. číslo	Typ odparky	Sada skla	Ovládání zdvihu	Dostupnost	Cena / ks
416 847 602 100	Hei-VAP Ultimate Control	ML G1	Elektrické	3-4 týdny	154 825 Kč
416 847 602 110	Hei-VAP Ultimate Control	ML G1B	Elektrické	3-4 týdny	159 750 Kč
416 847 602 300	Hei-VAP Ultimate Control	ML G3	Elektrické	3-4 týdny	159 075 Kč
416 847 602 310	Hei-VAP Ultimate Control	ML G3B	Elektrické	3-4 týdny	163 625 Kč
416 847 602 305	Hei-VAP Ultimate Control	ML G3 XL	Elektrické	3-4 týdny	166 175 Kč
416 847 602 315	Hei-VAP Ultimate Control	ML G3B XL	Elektrické	3-4 týdny	170 775 Kč
416 847 602 500	Hei-VAP Ultimate Control	ML G5	Elektrické	3-4 týdny	175 350 Kč
416 847 602 510	Hei-VAP Ultimate Control	ML G5B	Elektrické	3-4 týdny	185 400 Kč
416 847 602 600	Hei-VAP Ultimate Control	ML G6	Elektrické	3-4 týdny	186 575 Kč
416 847 602 610	Hei-VAP Ultimate Control	ML G6B	Elektrické	3-4 týdny	194 325 Kč

*Ceny jsou uvedeny v Kč bez DPH.*

### Soubory ke stažení

-  Data-Sheet-Heidolph-Rotary-Evaporators-Hei-VAP-Ultimate-Control-EN.pdf
-  Data-Sheet-Heidolph-Accessories-Rotary-Evaporators-Hei-VAP-EN.pdf
-  Data-Sheet-Heidolph-Glassware-Rotary-Evaporators-Hei-VAP-EN.pdf

### Video k produktu

-  Odparka rotační Heidolph Hei-VAP Expert Control a Hei-VAP Ultimate Control